



РЕКУПЕР - КОМНАТНАЯ РЕВЕРСИВНАЯ
УСТАНОВКА С РЕГЕНЕРАЦИЕЙ ТЕПЛА

WINZEL EXPERT WIFI, RW1-50 P

РУКОВОДСТВО ПО ЭКСПЛУАТАЦИИ



СОДЕРЖАНИЕ

Введение	4
Общая информация	4
Техника безопасности	4
Правила транспортировки и хранения	4
Гарантии производителя	4
Устройство и принцип работы	5
Комплект поставки	7
Технические данные	7
Монтаж	8
Подключение к электросети	13
Настройка установки	14
Управление установкой	16
Аварийная остановка установки	17
Управление установки при помощи мобильного приложения	18
Беспроводное соединение нескольких установок	19
Управление установкой	25
Техническое обслуживание	26
Устранение неисправностей	28
Свидетельство о приёме	29
Свидетельство о подключении	29
Гарантийный талон	29



ВНИМАНИЕ

Изделие не предназначено для использования детьми или лицами с пониженными физическими, чувственными или умственными способностями, или при отсутствии у них жизненного опыта или знаний, если они не находятся под контролем или не проинструктированы об использовании прибора лицом, ответственным за их безопасность. Дети должны находиться под контролем взрослых для недопущения игр с изделием.



ВНИМАНИЕ

По окончании срока службы изделие подлежит отдельной утилизации. Изделие содержит материалы, пригодные для повторного использования и вещества, не подлежащие утилизации с обычными отходами. Утилизация изделия после окончания срока службы должна проводиться согласно действующему законодательству в Вашей стране.



ВНИМАНИЕ

При приемке товара убедитесь, что установка не имеет транспортных повреждений. Убедитесь в соответствии заказанного и полученного изделия.



ВНИМАНИЕ

Электроподключение должны осуществлять квалифицированные специалисты, после тщательного изучения руководства пользователя.



ВНИМАНИЕ

Подключение установки к сети должен осуществлять квалифицированный электрик, после изучения данного руководства пользователя. Номинальные значения электрических параметров приведены на наклейке завода-изготовителя. Любые изменения во внутреннем подключении запрещены и ведут к потере права на гарантию.

Электрическая сеть, к которой подключается изделие, должна соответствовать действующим электрическим стандартам. Установку необходимо включать в установленную надлежащим образом розетку, имеющую заземлённый контакт или соединённую со стационарной проводкой.

Соблюдайте соответствующие электрические стандарты, правила техники безопасности (DIN VDE 0100), TAB der EVUs. Стационарная сеть электроснабжения должна быть оснащена на входе автоматическим выключателем с электромагнитным расцепителем с зазором между контактами на всех полюсах не менее 3 мм (VDE 0700 T1 7.12.2 / EN 60335-1).

Обеспечьте быстрый доступ к месту установки автоматического выключателя.

ВВЕДЕНИЕ

Настоящее руководство по эксплуатации объединено с техническим описанием, инструкцией по эксплуатации и паспортом на изделие, содержит сведения по монтажу, правила и предупреждения, важные для обеспечения правильной и безопасной эксплуатации установки.

ОБЩАЯ ИНФОРМАЦИЯ

Комнатная установка предназначена для организации эффективной энергосберегающей приточно-вытяжной вентиляции в небольших помещениях: в квартирах, домах, коттеджах и т.п. Способствует значительному снижению теплопотерь на вентиляцию помещения за счет возврата тепла. Установка оснащена высокотехнологичным керамическим аккумулятором энергии (регенератором) с эффективностью регенерации до 97%, который обеспечивает подогрев приточного очищенного воздуха за счет тепла удаляемого отработанного воздуха. Установка применяется в закрытом пространстве при температурах окружающего воздуха от -30°C до +50 °C и относительной влажности до 80%. Установка предназначена для внутривентриального монтажа. Установка рассчитана на продолжительную работу без отключения от электросети. Эксплуатация установки разрешается только после их окончательного монтажа, включающего в себя установку защитных устройств в соответствии с DIN EN ISO 13875 (DIN EN ISO 12100) и других строительных средств безопасности. Конструкция установки постоянно совершенствуется, поэтому некоторые модели могут отличаться от описанных в данном руководстве.

ТЕХНИКА БЕЗОПАСНОСТИ

Перед началом работ по подключению, обслуживанию и ремонту изделия необходимо отключить установку от электросети. К обслуживанию и монтажу допускаются лица, имеющие право самостоятельной работы на электроустановках до 1000 В, после изучения данного руководства по эксплуатации. Выполняйте правила техники безопасности и рабочие инструкции (DIN EN 50 110, IEC 364). Перед включением установки в сеть необходимо убедиться в отсутствии видимых повреждений рабочего колеса, корпуса, убедиться, что в установке не оказались посторонних предметов, которые могут повредить лопасти рабочего колеса или двигатель. Обслуживание и ремонт установки допускается производить только после ее отключения и полной остановки вращающихся частей. Запрещается использовать изделие не по назначению и подвергать каким-либо модификациям и доработкам. Питание установки осуществляется однофазным переменным током в соответствии с разделом «Технические характеристики». Установка может работать длительное время без отключения от электросети. Необходимо принять меры для предотвращения попадания дыма, угарных газов и прочих продуктов горения в помещение через открытые дымоходы или другие противопожарные устройства, а также исключить возможность возникновения обратного потока газов от приборов, использующих газовое или открытое пламя. Максимально допустимый перепад давления в помещении должен составлять 4 Па. Перемещаемый воздух не должен содержать пыли и других твердых примесей, а также липких веществ и волокнистых материалов.

Запрещается использовать изделие в легковоспламеняющейся, взрывоопасной среде.

Не закрывайте и не загромождайте входное и выходное отверстие изделия, чтобы обеспечить нормальную циркуляцию воздуха.

Не садитесь на изделие и не кладите на него какие-либо предметы.

При появлении посторонних звуков, запаха дыма отключите установку от сети питания и обратитесь в сервисный центр.

Выполняйте требования руководства для обеспечения бесперебойной работы и продолжительного срока службы изделия.

Типу защиты от доступа к опасным частям и проникновения воды - IP 24.

ПРАВИЛА ТРАНСПОРТИРОВКИ И ХРАНЕНИЯ

Транспортировка разрешается любым видом транспорта при условии защиты изделия от атмосферных осадков и механических повреждений.

Для погрузочно-разгрузочных работ используйте соответствующую подъемную технику для предотвращения возможных повреждений. Выполняйте требования перемещений для данного типа грузов.

Храните изделие в упаковке производителя в сухом и прохладном месте.

Окружающая среда в складском помещении не должна быть подвержена воздействию агрессивных и/или химических испарений, примесей, чужеродных веществ, которые могут вызвать появление коррозии и повредить герметичность соединений.

Исключите риск механических повреждений, значительных колебаний температуры и влажности в месте хранения.

Установка должна храниться при температуре не ниже +5 °C и не более +40 °C.

Подключение установки к электрической сети разрешено не раньше, чем через 2 часа после ее нахождения в помещении при комнатной температуре.

ГАРАНТИИ ПРОИЗВОДИТЕЛЯ

Изделие соответствует Европейским нормам и стандартам, директивам о низком напряжении и электромагнитной совместимости.

Мы с ответственностью заявляем, что данный продукт соответствует требованиям Директивы Совета Европейского Экономического Сообщества 2004/108/ЕС, 89/336/ЕЕС, требованиям Директивы Совета по низковольтному оборудованию 2006/95/ЕС, 73/23/ЕЕС, а также требованиям маркировки СЕ Директивы 93/68/ЕЕС о тождественности законов Государств-участников в области электромагнитной совместимости, касающихся электрооборудования, используемого в заданных классах напряжения.

Производитель гарантирует нормальную работу изделия в течение двух лет с дня продажи через розничную торговую сеть при условии соблюдения правил транспортирования, хранения, монтажа и эксплуатации.

В случае появления нарушений в работе изделия по вине изготовителя в течении гарантийного срока потребитель имеет право на его замену.

При отсутствии отметки о дате продажи, гарантийный срок исчисляется с момента изготовления.

Замена производится Продавцом.

Производитель не несет ответственности за повреждения, полученные в результате использования изделия не по назначению или при грубом механическом вмешательстве.

Выполняйте требования инструкции для бесперебойной эксплуатации и длительного срока службы.

УСТРОЙСТВО И ПРИНЦИП РАБОТЫ

Рекупер состоит из комнатного блока с декоративной лицевой панелью, картриджа, воздуховода с шумоизолятором и наружного вентиляционного колпака.

Основной функциональной частью рекупера является картридж. В состав картриджа входит вентилятор, регенератор и два фильтра, которые обеспечивают грубую очистку воздуха, а также предотвращают проникновение пыли и посторонних предметов в регенератор и вентилятор.

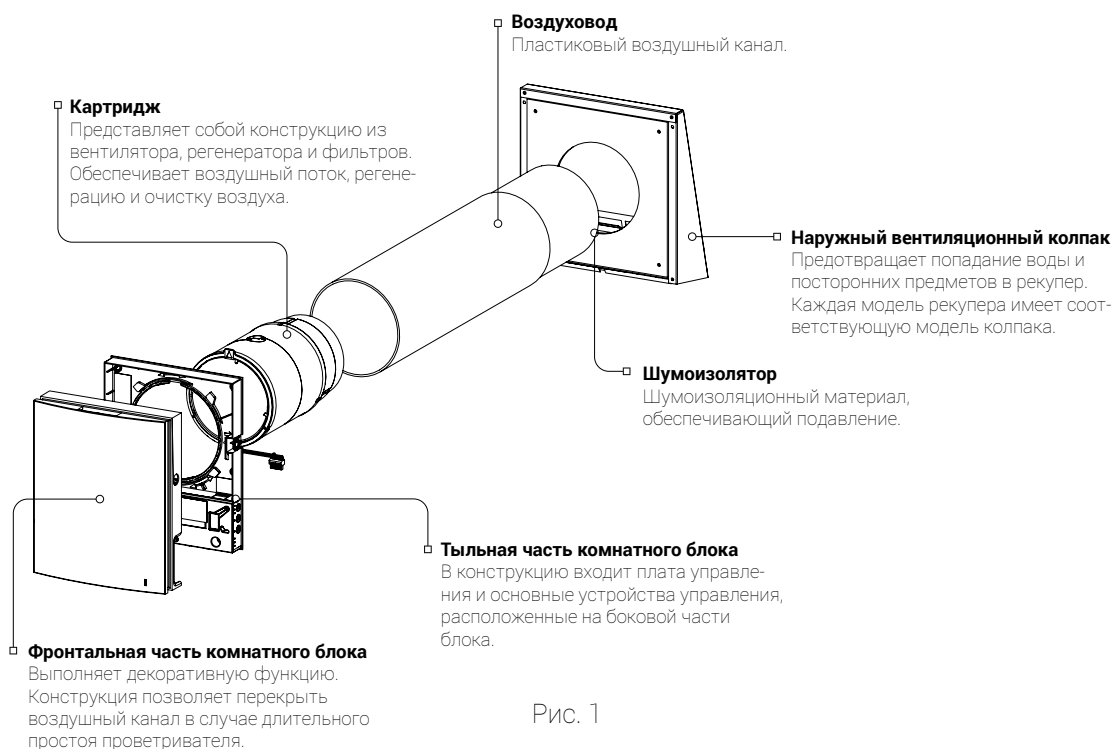
В комнатном блоке предусмотрены защитные жалюзи, которые при выключении рекупера закрываются и предотвращают обратный поток воздуха и тем самым препятствуют возникновению сквозняков.

Со стороны улицы предусмотрен наружный вентиляционный колпак, предотвращающий прямое попадание воды и крупных предметов в рекупер.

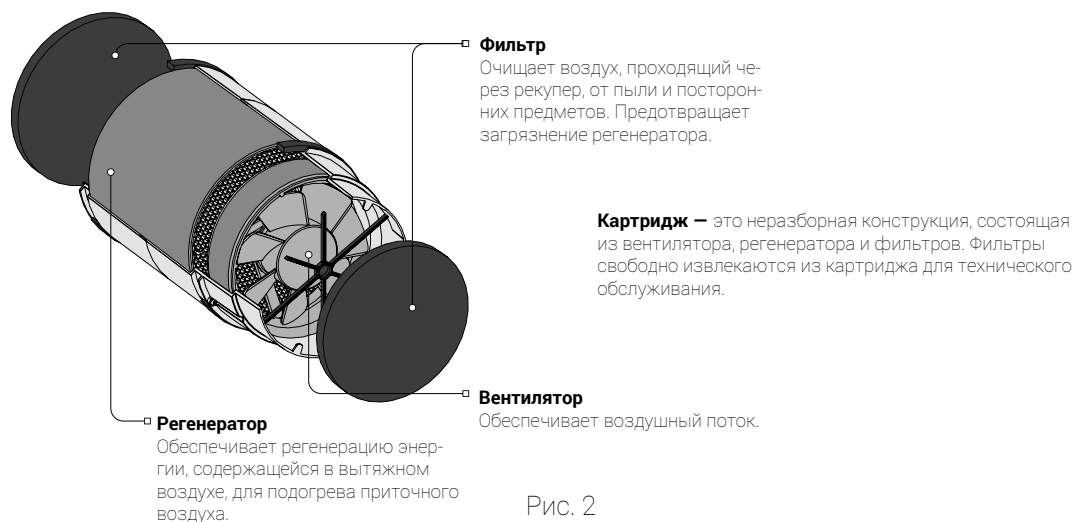
Круглый канал \varnothing 160 мм изготовлен из пластика и имеет длину 500 мм. Установка оснащена высокотехнологичным керамическим аккумулятором с эффективностью регенерации до 97%. Благодаря ячеистой структуре имеет большую площадь поверхности контакта и высокий КПД. Обладает высокими теплопроводящими и накопительными свойствами.

Керамический аккумулятор энергии (регенератор) обеспечивает утилизацию тепловой энергии, содержащейся в вытяжном воздухе, для нагрева приточного воздуха. Для нагнетания или вытяжки воздуха применяется осевой реверсивный вентилятор, оснащённый ЕС двигателем с низким энергопотреблением. Двигатель оборудован встроенной тепловой защитой от перегрева и подшипниками качения для большего срока эксплуатации. На лицевой панели расположен световой индикатор работы рекупера. В темное время суток интенсивность свечения индикатора снижается автоматически.

УСТРОЙСТВО УСТАНОВКИ



УСТРОЙСТВО КАРТРИДЖА

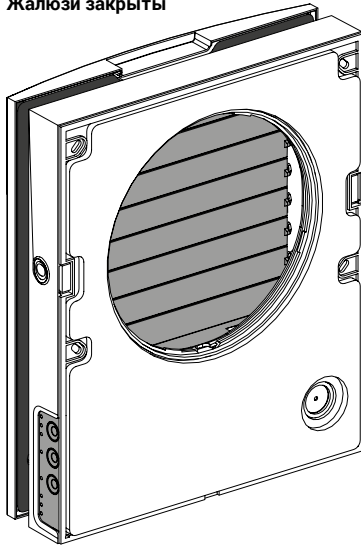


ПРИНЦИП РАБОТЫ ЖАЛЮЗИ

Комнатный блок рекупера оснащен защитными жалюзи. Во время работы рекупера жалюзи открываются, и воздушный поток беспрепятственно проходит через ре-

cuper. При выключении жалюзи закрываются в течение 2 минут.

Жалюзи закрыты



Жалюзи открыты

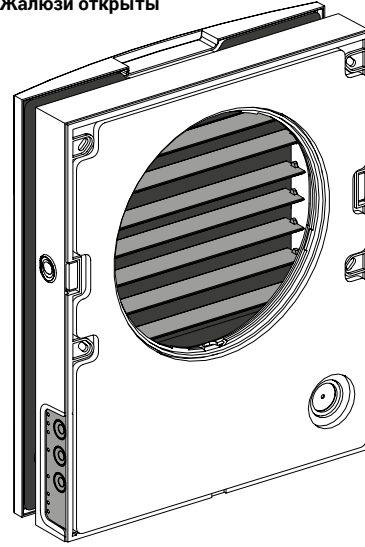


Рис. 3

РЕЖИМЫ РАБОТЫ РЕКУПЕРА

В рекупере предусмотрено два режима работы:

Проветривание — рекупер работает в вытяжном или приточном режиме на выбранной скорости.

Регенерация — рекупер работает в реверсивном режиме с регенерацией тепла и влаги.

В режиме **Регенерация** рекупер работает в два цикла по 70 секунд.

I цикл. Теплый загрязненный воздух вытягивается из помещения и проходит через керамический регенератор, который постепенно нагревает его и увлажняет, отдавая

до 97 % тепла. Через 70 секунд, когда керамический регенератор нагрелся, рекупер переключается в приточный режим.

II цикл. Свежий холодный воздух с улицы проходит через керамический регенератор, увлажняется и подогревается до комнатной температуры за счет накопленного в регенераторе тепла. Через 70 секунд, когда регенератор остынет, рекупер снова переключается в вытяжной режим, и цикл повторяется.

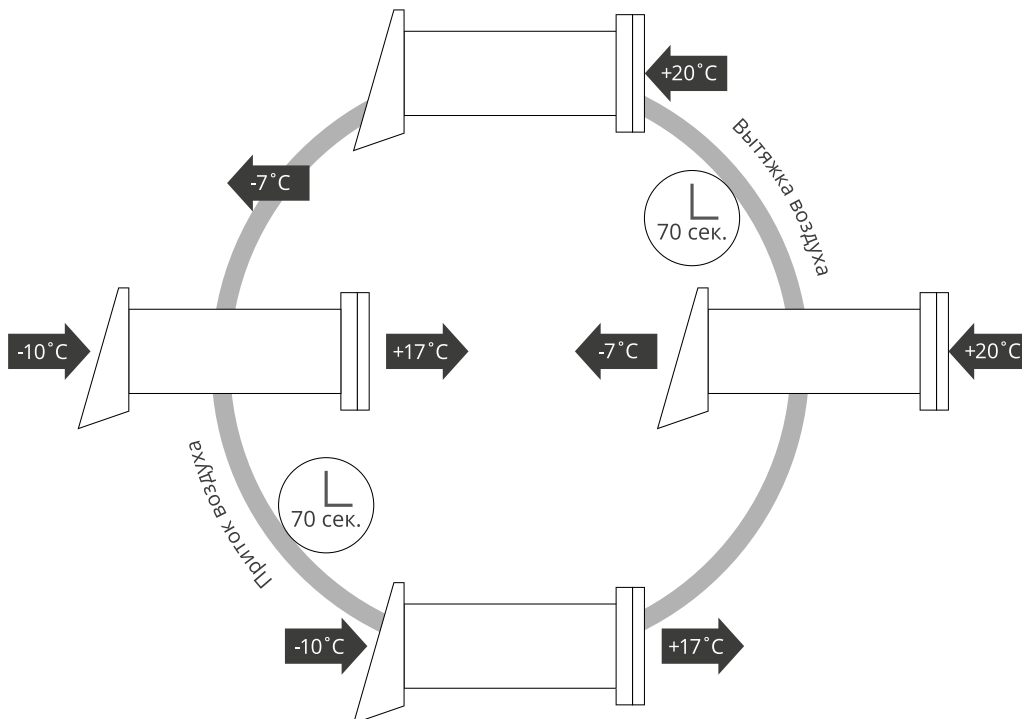


Рис. 3

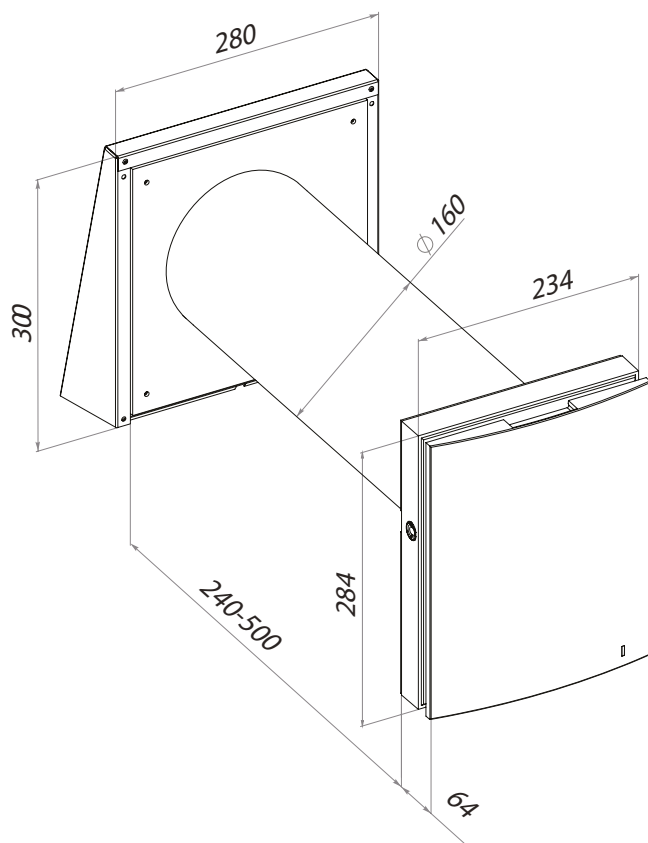
КОМПЛЕКТ ПОСТАВКИ

- ✓ Комнатный блок рекупера - 1 шт.;
- ✓ Воздуховод - 1 шт.;
- ✓ Шумоизолятор - 1 шт.;
- ✓ Картридж в сборе - 1 шт.;
- ✓ Наружный вентиляционный колпак - 1 шт.;
- ✓ Пульт дистанционного управления - 1 шт.;
- ✓ Картонный шаблон - 1 шт.;
- ✓ Монтажный крепеж - 1 шт.;
- ✓ Руководство пользователя - 1 шт.;
- ✓ Упаковочный ящик - 1 шт.

ТЕХНИЧЕСКИЕ ДАННЫЕ

Параметры	Winzel Expert RA1-50 P/ Winzel Expert WiFi RW1-50 P		
Напряжение питания установки, В / 50-60 Гц	1~100-240		
Скорость	1	2	3
Суммарная мощность установки, Вт	3.61	4.15	5.20
Суммарный ток установки, А	0.025	0.030	0.039
Макс. расход воздуха, м3/ч	15	30	50
Уровень звукового давления на расст. 1 м, дБ(А)	20	27	30
Уровень звукового давления на расст. 3 м, дБ(А)	11	18	21
Подавление уличного шума, дБ(А)	42		
Макс. темп. перемещаемого воздуха, °С	от -30 до +50		
Эффективность регенерации, %	97	90	82
Тип регенератора	керамический аккумулятор энергии		
Индекс защиты	IP24		

ГАБАРИТНЫЕ РАЗМЕРЫ



Winzel Expert RA1-50 P

МОНТАЖ

Установка предназначена для внутристенного монтажа в наружной стене здания. Для монтажа установки выполните следующие действия:

1. Подготовьте в наружной стене помещения сквозное круглое отверстие. Размер отверстия указан на рисунке 5. На этапе подготовки отверстия рекомендуется преду-

смотреть способ прокладки кабеля питания и других необходимых для подключения кабелей.

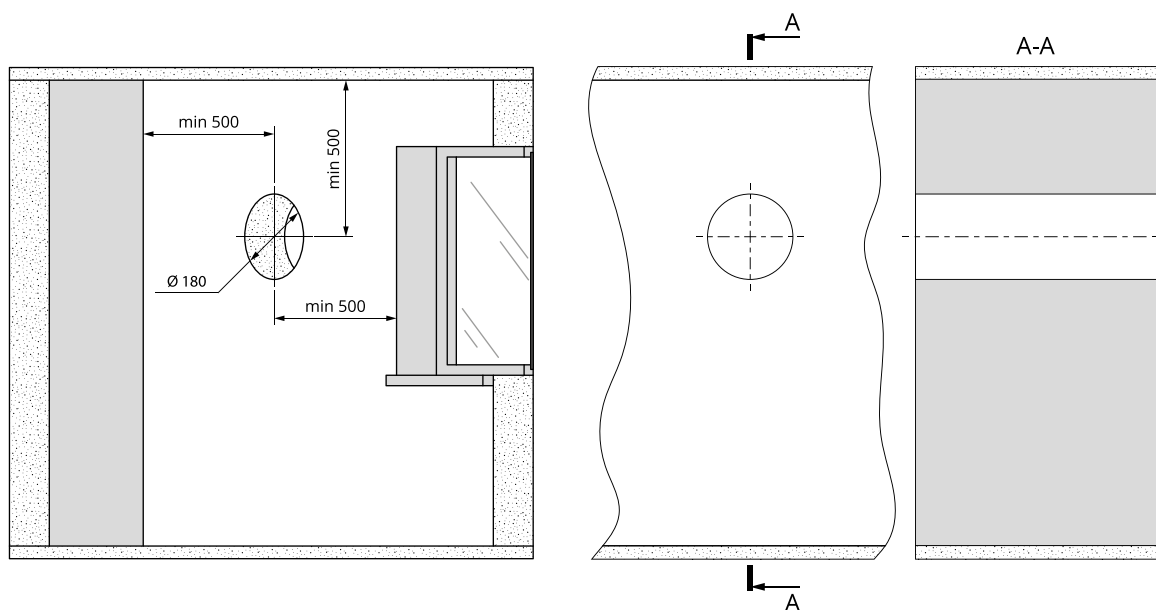


Рис. 5

2. Установите воздуховод в стене. С наружной стороны стены воздуховод должен выступать на расстояние 0-10 мм, необходимое для установки наружного вентиляционного колпака (см. рис. 6). Установите воздуховод в

стене таким образом, чтобы со стороны помещения он выступал на 3 мм или был вровень со стеной. Установите воздуховод с минимальным уклоном 3° вниз в сторону улицы.

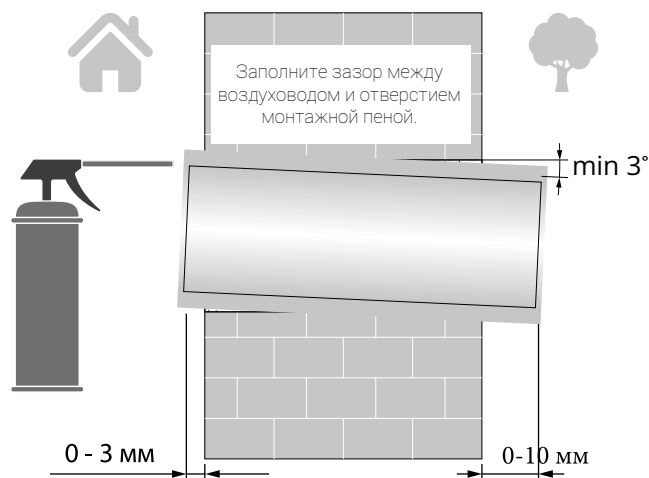


Рис. 6

3. Со стороны помещения наклейте картонный шаблон (входит в комплект поставки) при помощи клейкой ленты. Большое отверстие в шаблоне должно быть соосным с воздуховодом. Также рекомендуется воспользоваться строительным уровнем для выравнивания шаблона относительно линии горизонта.

Затем отметьте отверстия для установки дюбелей из монтажного крепежа и просверлите отверстия на необходимую глубину. Также протяните кабель питания из рекупера наружу через специально обозначенное на шаблоне отверстие.

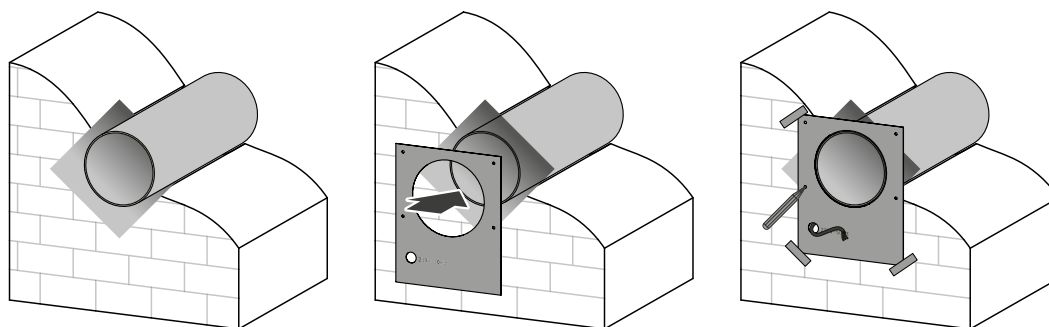


Рис. 7

4. Отделите фронтальную часть комнатного блока от тыльной, нажав на боковые защелки.

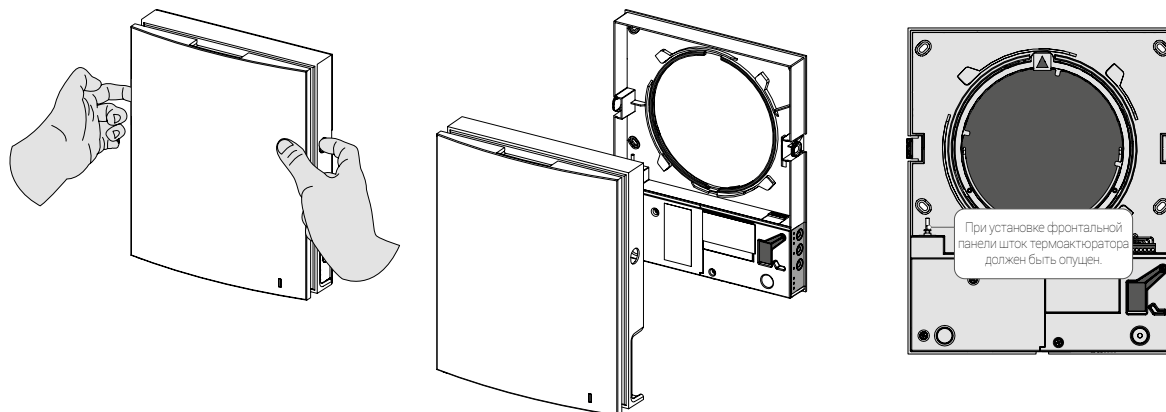


Рис. 8

5. Закрепите тыльную часть комнатного блока на стене при помощи шурупов из монтажного крепежа рекупера.

Открутите два самореза, удерживающих левую прозрачную крышку, для доступа к клеммам подключения.

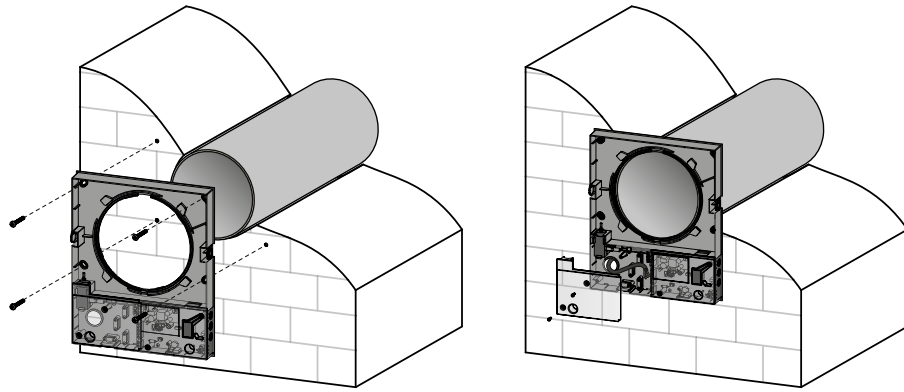


Рис. 9

6. При подключении с помощью кабеля питания заведите кабель питания (см. рис. 10) и выполните подключения рекупера согласно схеме внешних подключений (см.

рис. 16). Кабель питания и сигнальные кабели закрепите прижимной планкой. После подключения установите прозрачную крышку на прежнее место.

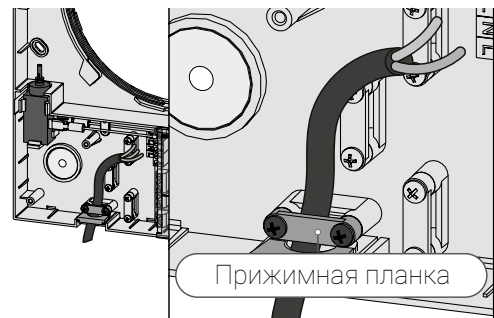
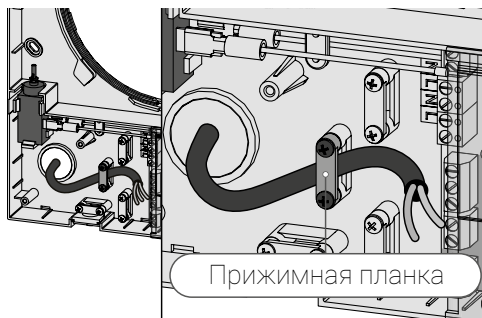


Рис. 10

7. Установите картридж в воздуховод. Следите, чтобы метка указывала вверх. Затем подключите разъем к плате, закрепив провод выступающей скобой.

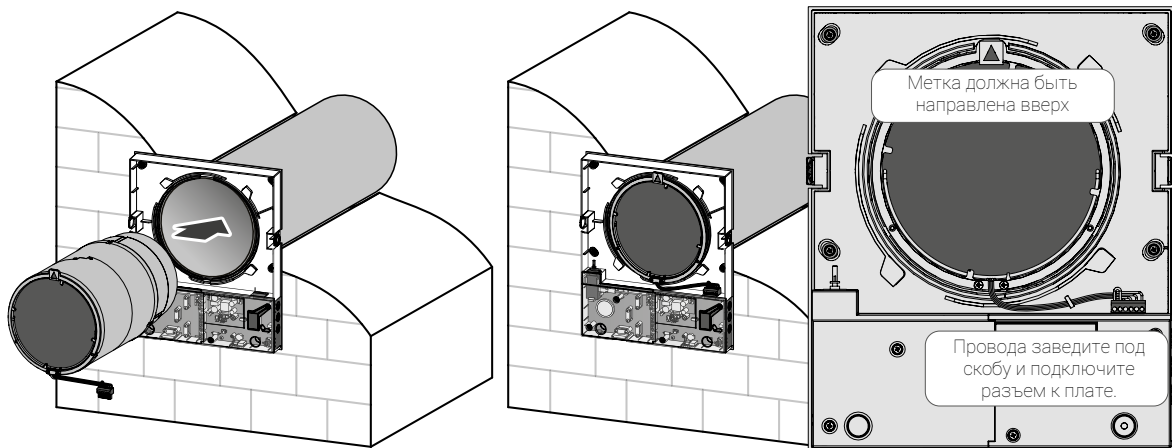


Рис. 11

8. Выполните разметку под отверстия для крепления наружного вентиляционного бокса: Просверлите отверстия

на глубину 40 мм под дюбель 6x40. Установите дюбеля 6x40 (входят в комплект поставки) в отверстия.

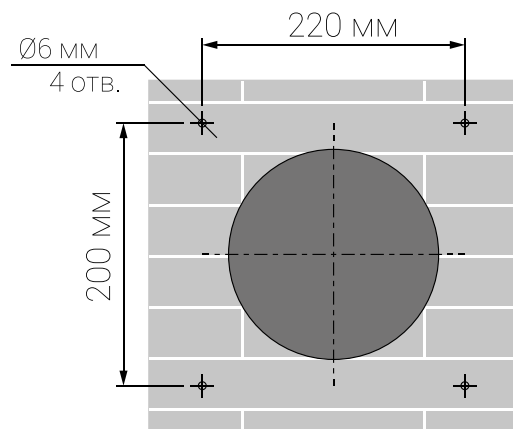


Рис. 12

9. Разберите наружный вентиляционный бокс для обеспечения доступа к крепежным отверстиям:

Снимите переднюю часть наружного вентиляционного бокса.

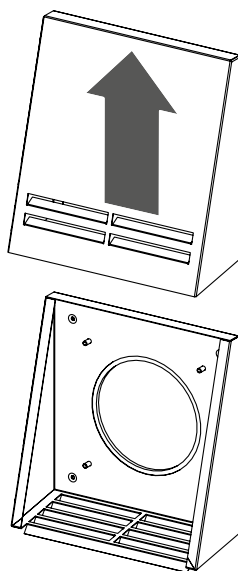


Рис. 13

10. Закрепите заднюю часть вентиляционного бокса на стене:

Соедините заднюю часть вентиляционного бокса со стеной саморезами 4x40 (входят в комплект поставки).

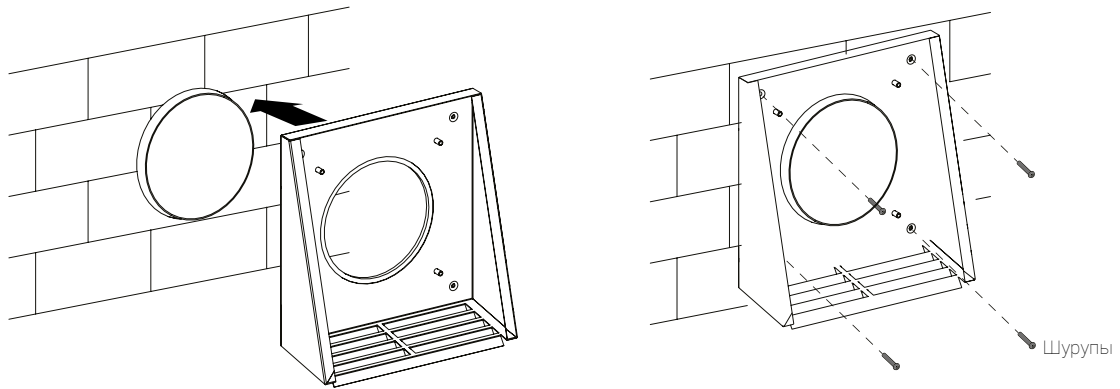


Рис. 14

11. Установите переднюю часть вентиляционного бокса:

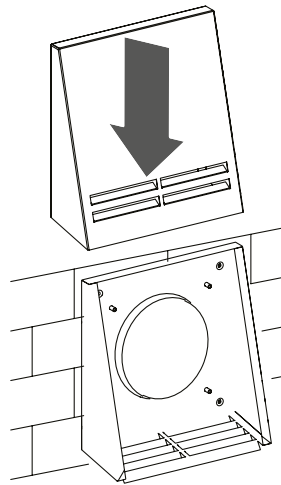


Рис. 15

ПОДКЛЮЧЕНИЕ К ЭЛЕКТРОСЕТИ

В случае подключения с помощью кабеля питания подключение установки осуществляется к сети переменного тока с напряжением 100-240 В / 50-60 Гц. Процесс заведения силовых и сигнальных кабелей показан в разделе «Монтаж».

Подключите установку к сети при помощи изолированных, прочных и термоустойчивых проводников (кабелей, проводов) сечением не менее 0,75 мм² для кабеля питания и 0,25 мм² для сигнальных кабелей. Данная величина сечения проводников является ориентировочной. Сигнальный кабель должен быть обязательно экранирован. При выборе требуемой величины сечения провода необходимо учитывать тип провода, его максимальный допустимый нагрев, изоляцию, длину и способ укладки. Для всех электрических подключений использовать провода с медными жилами!

Подключение установки производится на клеммной колодке, установленной в плате управления, в соответствии с электрической схемой подключения и обозначением клемм.

Подключение установки к электросети должно проводиться через встроенный в стационарную сеть электроснабжения автоматический выключатель с электромагнитным расцепителем. Ток срабатывания автоматического выключателя должен быть не менее тока потребления рекупера (см. таблицу 1).

Устройство рекупера позволяет подключить к нему внешнее устройство с нормально разомкнутым контактом (NO-контактом), такие как внешний датчик CO₂, датчик влажности, выключатель и другие. При замыкании контактов NO1 и NO2 рекупер перейдет на максимальную скорость. Рекупер предусматривает последовательное и параллельное подключение нескольких изделий в сети для управления цепью рекуперов при помощи одного из них.

При последовательном или параллельном подключении нескольких проветривателей питание подается от предыдущего рекупера или от сети питания.

СХЕМА ВНЕШНИХ ПОДКЛЮЧЕНИЙ

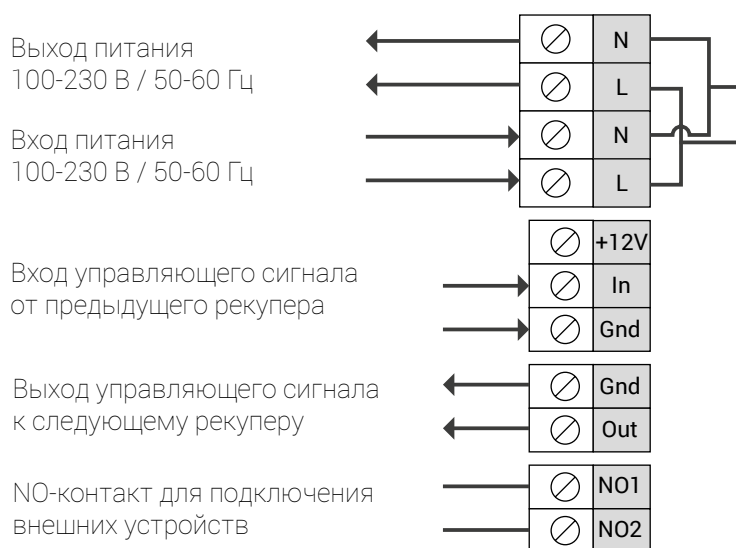


Рис. 16

СХЕМА ПОСЛЕДОВАТЕЛЬНОГО ПОДКЛЮЧЕНИЯ УСТАНОВОК

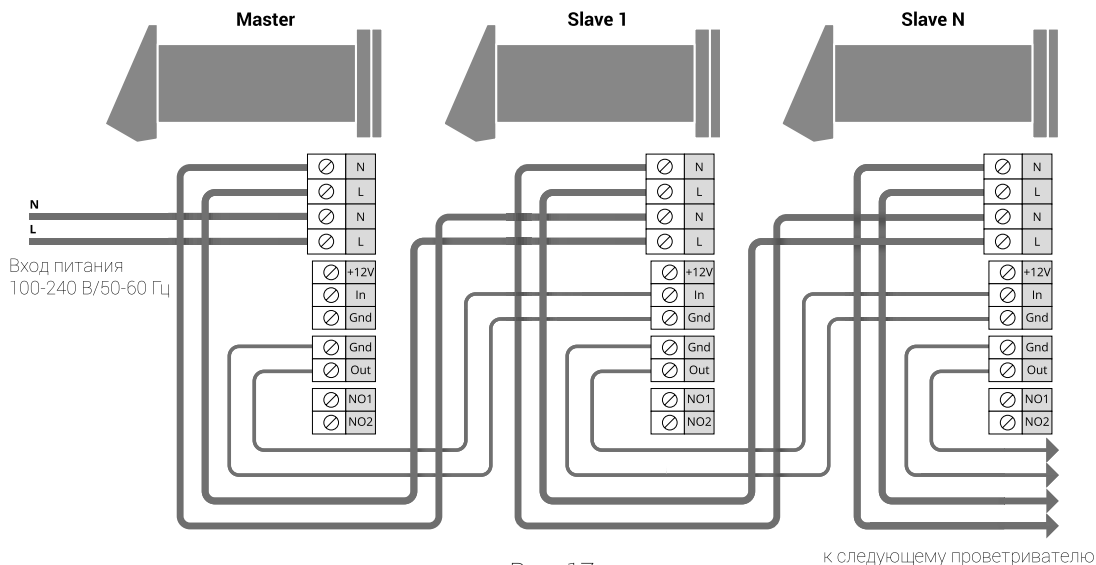


Рис. 17

СХЕМА ПАРАЛЛЕЛЬНОГО ПОДКЛЮЧЕНИЯ УСТАНОВОК

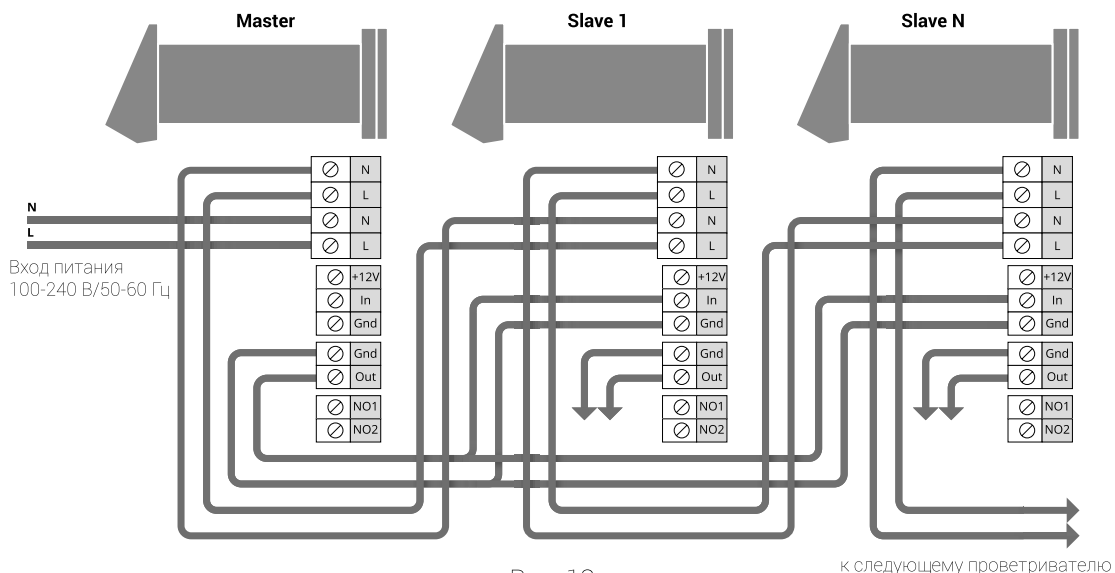


Рис. 18

НАСТРОЙКА УСТАНОВКИ

Перед началом эксплуатации рекупера проведите настройку рекупера при помощи DIP-переключателя, расположенного на плате контроллера. Для доступа

к DIP-переключателю снимите фронтальную часть комнатного блока и поднимите резиновую заглушку, которая закрывает переключатель.

DIP-ПЕРЕКЛЮЧАТЕЛЬ

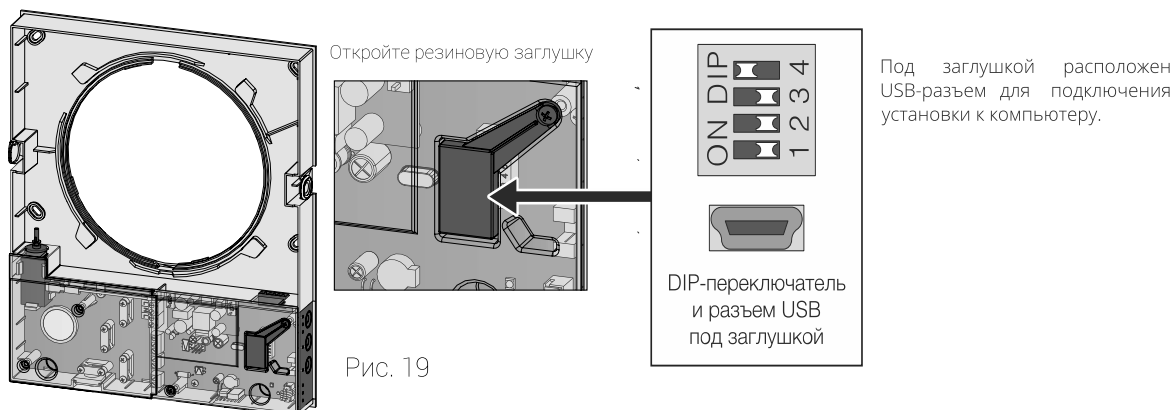













Рис. 19

ПОЛОЖЕНИЯ DIP-ПЕРЕКЛЮЧАТЕЛЯ

Режим работы установки		
 1	 2	Пользовательские параметры устройства и Wi-Fi: установите первую и вторую переключку в положение OFF. Для применения параметров отключите и включите питание устройства.
 1	 2	Демо режим Slave: установите первую переключку в положение ON, а вторую в положение OFF. Описание данного режима см. ниже. Для применения параметров отключите и включите питание устройства.
 1	 2	Демо режим Master: установите первую и вторую переключку в положение ON. Описание данного режима см. ниже. Для применения параметров отключите и включите питание устройства.
 1	 2	Сброс всех параметров к заводским настройкам: установите первую переключку в положение OFF, а вторую — в положение ON. Для применения параметров отключите и включите питание устройства.
Обнуление таймера фильтра		
 3	Для обнуления таймера фильтра установите третью переключку в положение ON, затем верните ее в положение OFF.	
Сервисный режим		
 4	Режим загрузки основной прошивки: установите четвертую переключку в положение OFF. Для применения параметров отключите и включите питание устройства.	
 4	Нормальный режим работы устройства: установите четвертую переключку в положение ON. Для применения параметров отключите и включите питание устройства.	

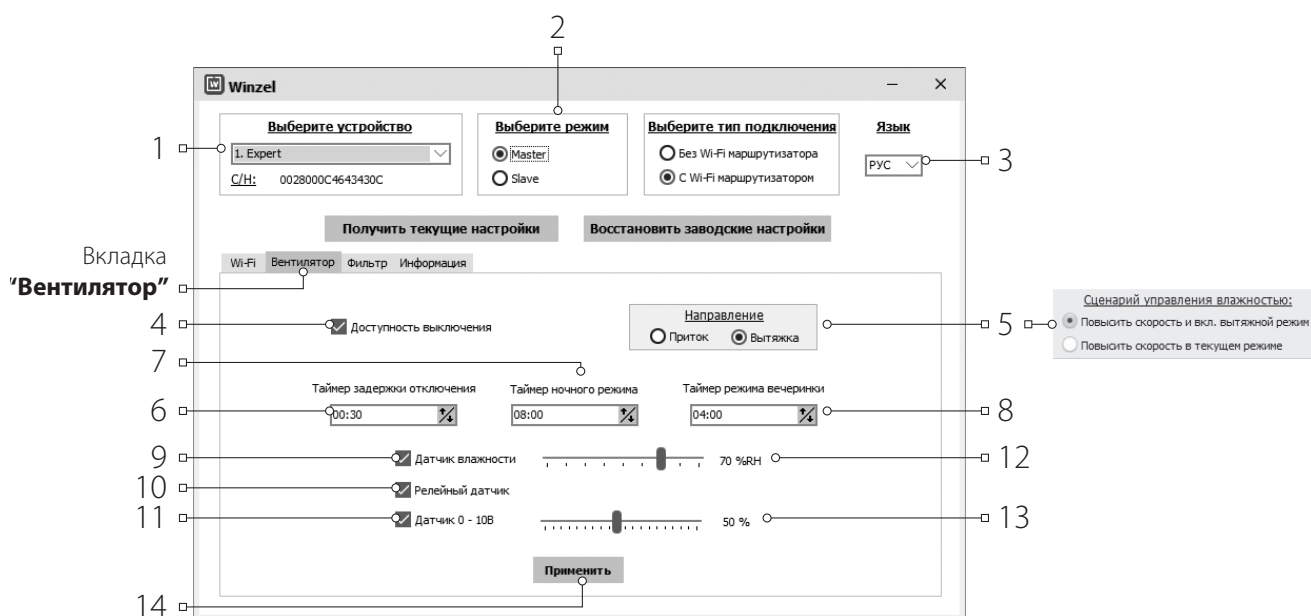
НАСТРОЙКА РАБОТЫ УСТАНОВКИ

Для настройки установки необходимо скачать и установить программное обеспечение.

Ссылка для скачивания: <http://winzel.ru/wp-content/uploads/Winzel.exe> или через QR код (на обложке руководства).

Подключение установки к ПК:

- Запустите приложение **Winzel.exe** на компьютере.
- Снимите фронтальную часть комнатного блока и получите доступ к DIP-переключателю и разъему USB, расположенному на плате контроллера за резиновой заглушкой (см. стр. 11 — Настройка установки).
- Соедините установку и ПК при помощи кабеля с разъемами USB-mini USB.
- Перед началом работы выберите язык программы (3).
- Выберите необходимое устройство в пункте из выпадающего списка **Выберите устройство**. При подключении установки к компьютеру программа автоматически определяет подключенную установку, и она отображается в выпадающем списке **Выберите устройство**.
- Выберите режим работы установки в сети. В режиме **Master** доступны параметры 4-13. В режиме **Slave** доступны только параметры 4-5.



Настройка установки:

Перед началом настройки установки перейдите на вкладку **Вентилятор**.

- Получить текущие настройки — считывание настроек с подключенной установки и занесение их в программу.
- Восстановить заводские настройки — восстановление заводских настроек в подключенной установке.
- Доступность выключения (по умолчанию активна) — разрешение/запрещение полного выключения установки. При попытке выключить установку перейдет на минимальную скорость. Для запрета выключения снимите галочку **Доступность выключения**.
- Направление (только для Winzel Expert WiFi) — определение направления вращения вентилятора в режиме Проветривание. Данный параметр также определяет направление вращения вентилятора в режиме Регенерация.



ПРИ ИСПОЛЬЗОВАНИИ ЦЕПИ ИЗ НЕСКОЛЬКИХ ПРОВЕТРИВАТЕЛЕЙ РЕКОМЕНДУЕТСЯ, ДЛЯ КАЖДОЙ ПАРЫ ПРОВЕТРИВАТЕЛЕЙ, УСТАНАВЛИВАТЬ ПРОТИВОПОЛОЖНОЕ НАПРАВЛЕНИЕ ВО ИЗБЕЖАНИЕ СОЗДАНИЯ ИЗБЫТОЧНОГО ИЛИ ОТРИЦАТЕЛЬНОГО ДАВЛЕНИЯ В ПОМЕЩЕНИИ.

- **Таймер задержки отключения** — определение времени возврата установки в предыдущий режим после срабатывания одного из подключенных датчиков или встроенного датчика влажности.
- **Таймер ночного режима** — определение времени перехода установки на первую скорость после активации ночного режима (по умолчанию - 8 часов).
- **Таймер режима «Вечеринка»** — определение времени перехода установки на третью скорость после активации режима «Вечеринка» (по умолчанию - 4 часа).
- **Датчик влажности** — активирование датчика влажности. При повышении влажности выше установленного значения (12) установка перейдет на максимальную скорость. При понижении влажности ниже порогового значения установка запустит таймер задержки отключения, по окончании которого она вернется на предыдущую скорость.

- **Релейный датчик** — активирование внешнего релейного датчика. При замыкании NO контакта внешнего релейного датчика установка перейдет на максимальную скорость. При размыкании NO контакта установка запустит таймер задержки отключения, по окончании которого она вернется на предыдущую скорость.
- **Датчик 0 - 10 В** — активирование внешнего аналогового датчика 0-10 В. При повышении управляющего сигнала 0-10 В выше порогового значения (13) установка перейдет на максимальную скорость. При понижении ниже порогового значения установка запустит таймер задержки отключения, по окончании которого она вернется на предыдущую скорость.

Применить — применение параметров, установленных на выбранной вкладке.

СБРОС ТАЙМЕРА ФИЛЬТРА

- Запустите программу **Winzel.exe** на Вашем ПК.
- Соедините установку и ПК при помощи кабеля с разъемами USB-mini USB.
- Выберите необходимое устройство в пункте из выпадающего списка **Выберите устройство** (1).
- Выберите вкладку **Фильтр**.
- Нажмите кнопку **Обнулить таймер фильтра** (3) для сброса наработки таймера. Отсчет времени с момента замены фильтра отображается над кнопкой (2).



АВАРИЙНАЯ ОСТАНОВКА УСТАНОВКИ

Аварийная остановка установок возникает, если вентилятор останавливается более чем на 5 секунд. В этом случае происходит аварийная остановка всех вентиляторов в сети.

Возникновение аварии сопровождается соответствующей индикацией (см. стр. 13) всех устройств в сети.

Для сброса аварии устраните причину заклинивания двигателя и выключите, а затем включите установку при помощи кнопки на комнатном блоке или пульте ДУ.

Если сброс аварии не произошел, обратитесь в сервисный центр. Для работы цепи установок отключите питание аварийной установки.

УПРАВЛЕНИЕ УСТАНОВКИ ПРИ ПОМОЩИ МОБИЛЬНОГО ПРИЛОЖЕНИЯ

Для управления установкой при помощи мобильного устройства установите на него приложение **Winzel**. Скачать приложение можно по ссылке на App Store или Play Market или при помощи QR-кодов внизу страницы.

Версия операционной системы мобильного устройства должна быть не ниже:

- **iOS - требуется версия 7 или более поздняя. Совместимо с iPhone, iPad, iPod.**
- **Android - требуется версия 4 или более поздняя.**

После установки приложения включите установку, подключите мобильное устройство к Wi-Fi точке. Запустите приложение на мобильном устройстве для управления установкой. Подробное описание подключения к Wi-Fi см. на стр. 19,22.



Включить/выключить установку.



Выбор предустановленной скорости. Первая, вторая, третья соответственно.



Ручная настройка скорости. Для активации полосы прокрутки установите галочку рядом с ней.



Режим «Проветривание».

Winzel Expert WiFi

Установка работает в вытяжном или приточном режиме на выбранной скорости. Направление воздуха зависит от настроек на ПК (по умолчанию установлен вытяжной режим).



Режим «Регенерация».

Winzel Expert WiFi

направление вращения вентилятора меняется каждые 70 секунд. В этом режиме осуществляется регенерация тепла.



Режим «Приток». В этом режиме установка работает исключительно в приточном режиме.



Ночной режим — активирование таймера минимальной скорости (по умолчанию 8 часов - изменяется при настройке установки через ПК или через данную программу на мобильное устройство).



Режим «Вечеринка» — активирование таймера максимальной скорости (по умолчанию 4 часа - изменяется при настройке установки через ПК или через данную программу на мобильном устройстве).

Примечание: Цветовая индикация кнопок-индикаторов зависит от текущего рабочего статуса. Желтый цвет кнопок-индикаторов сигнализирует о включенном состоянии установки, белый цвет сигнализирует о выключенном состоянии установки, темно-синий цвет кнопок-индикаторов сигнализирует о неактивном состоянии. При отсутствии связи с установкой все кнопки-индикаторы переходят в неактивное состояние.



Индикатор состояния подключения Wi-Fi к установке.

boost

Индикатор перехода устройства на максимальную скорость после срабатывания любого из датчиков.

Этот режим имеет более высокий приоритет по сравнению с режимом «Вечеринка» или «Ночной режим».

При активации данного режима остальные режимы неактивны. По истечении отсчета таймера задержки отключения (от 0 до 24 часов, по умолчанию 30 минут) установка возвращается к предыдущему режиму. Для отключения данного режима нажмите кнопку Power.



Индикатор влажности. Сигнализирует о превышении заданного порога влажности.



Индикатор внешнего релейного датчика. Сигнализирует о срабатывании индикатора внешнего релейного датчика.



Индикатор внешнего аналогового датчика 0 – 10 В. Сигнализирует о превышении заданной величины на внешнем датчике.



Индикатор аварийной остановки. Индикатор горит в случае аварии.



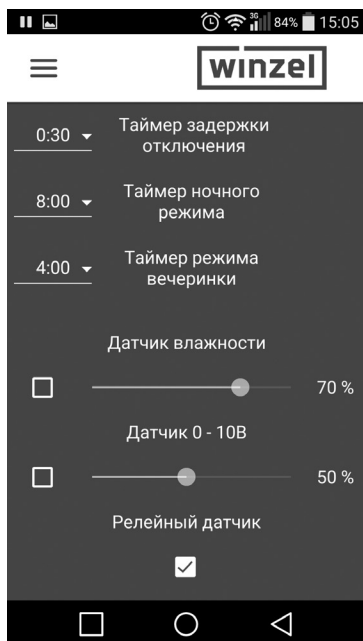
Кнопка-индикатор сброса таймера замены фильтра. Индикатор загорается по истечении 90 дней непрерывной работы установки. Нажатие данной кнопки обнуляет таймер замены фильтра только ведущего устройства (Master). Все установки имеют энергонезависимый таймер фильтра. Для обнуления таймера фильтра ведомых устройств (Slave) установите DIP переключатель 3 в соответствующее положение или воспользуйтесь программой с ПК.



Скачать приложение на [App Store](#)



Скачать приложение на [Play Market](#)



Меню настроек

Для перехода к меню настроек нажмите на кнопку Меню (☰) и выберите пункт меню **Настройки**.

Настройки этого меню аналогичны настройкам, которые описаны для приложения на ПК (стр. 14).

БЕСПРОВОДНОЕ СОЕДИНЕНИЕ НЕСКОЛЬКИХ УСТАНОВОК

Установка может работать в двух режимах:

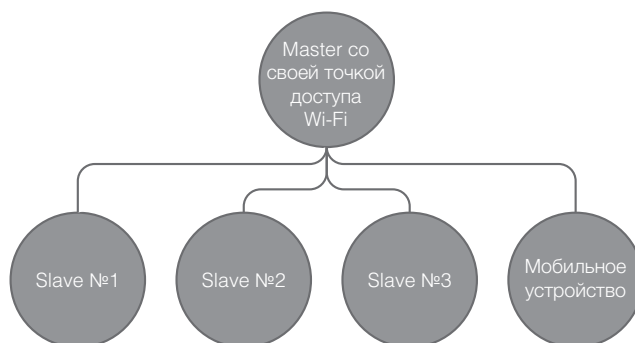
Master (Ведущий). В данном режиме установка является ведущей. Ведомые установки (Slave) и мобильные устройства присоединяются к ней при помощи Wi-Fi. Управление ведущей установкой (Master) осуществляется из мобильного устройства, дистанционного пульта управления или сенсорных кнопок на корпусе установки. Сигнал управления автоматически передается ведомым установкам (Slave). В этом режиме устройство воспринимает сигналы с датчиков (датчик влажности, внешний дискретный датчик, внешний аналоговый датчик 0 – 10В) и переходит в соответствующий режим работы.

Slave (Ведомый). В данном режиме установка является ведомой. Установка воспринимает сигналы управления только от ведущей установки (Master). Все остальные сигналы с других устройств управления не воспринимаются. Также в этом режиме установка не реагирует на сигналы от датчиков. При отсутствии соединения с ведущей установкой более 10 сек установка автоматически переходит в выключенное состояние.

Существует две схемы беспроводного подключения установок:

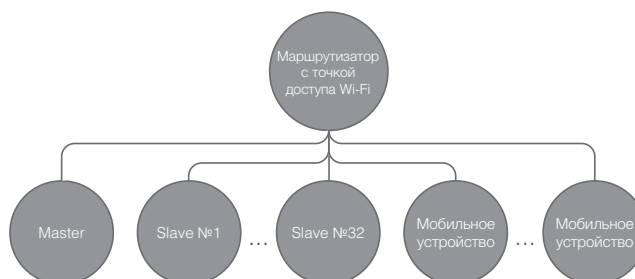
1. Подключение до четырех устройств (ведомых установок Slave или мобильных устройств) к ведущей установке Master, имеющей свою точку доступа.

Если к ведущей установке (Master) с точкой доступа Wi-Fi подключены четыре ведомых установки (Slave), то подключить мобильное устройство невозможно!

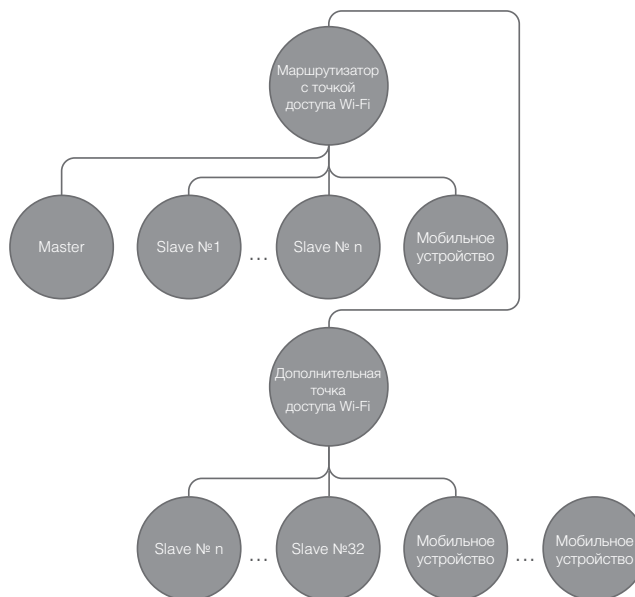


2. Ведущие установки (Master), ведомые установки (Slave) и мобильные устройства подключаются к Wi-Fi точке доступа маршрутизатора.

В этом случае ведущая установка (Master) может работать с 32-мя ведомыми установками (Slave). При этом стоит учитывать, что Wi-Fi маршрутизаторы имеют индивидуальные ограничения по количеству подключаемых устройств.



Если технические характеристики маршрутизатора не позволяют подключить необходимое количество установок, можно использовать дополнительную точку доступа Wi-Fi для подключения остальных установок. Также можно подключить в сеть маршрутизатора несколько ведущих устройств (Master) для организации зонального управления.



НАСТРОЙКА УСТАНОВКИ В РЕЖИМ MASTER ПО СХЕМЕ №1:

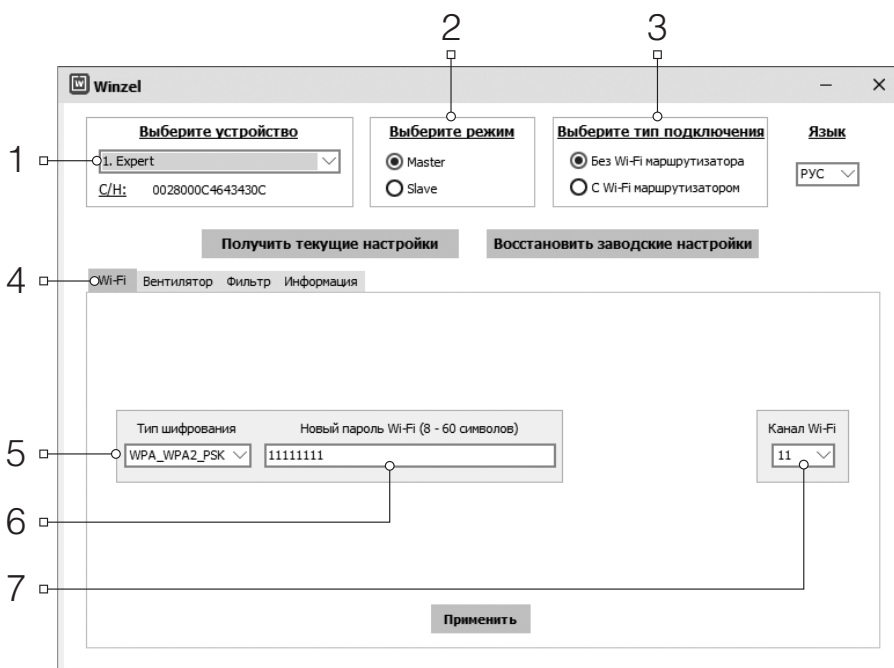
- Запустите на ПК программное обеспечение для настройки установки.
- Подключите установку к ПК с помощью кабеля с разъемами USB-mini USB.
- Выберите нужную установку из списка (1).
- Выберите режим работы установки — Master (2).
- Выберите тип подключения – Без Wi-Fi маршрутизатора (3).
- Перейдите на вкладку Wi-Fi (4).
- Выберите тип шифрования для Wi-Fi точки Master (5). (Не обязательно).
 - Open – без пароля.
 - WPA_PSK – с паролем.
 - WPA2_PSK - с паролем.
 - WPA_WPA2_PSK - с паролем.

Введите новый пароль Wi-Fi точки ведущей установки Master (6). Пароль Wi-Fi по умолчанию: 11111111.

Выберите канал Wi-Fi точки Master (7). (Не обязательно).

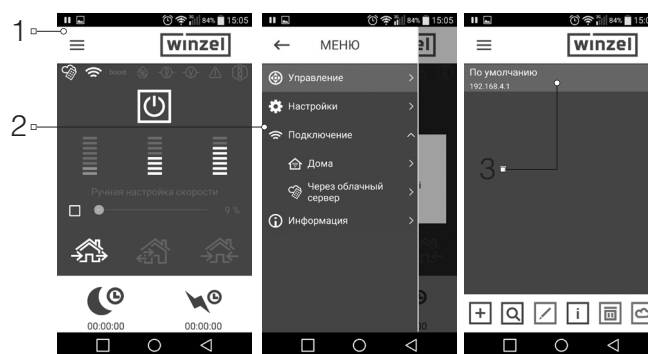
Примените и сохраните в памяти выбранные параметры (8).

S/N: – уникальный серийный номер устройства. Он будет отображаться в названии Wi-Fi точки доступа Master и написан на плате управления установки.



ПОДКЛЮЧЕНИЕ МОБИЛЬНОГО УСТРОЙСТВА К УСТАНОВКЕ ПО СХЕМЕ №1:

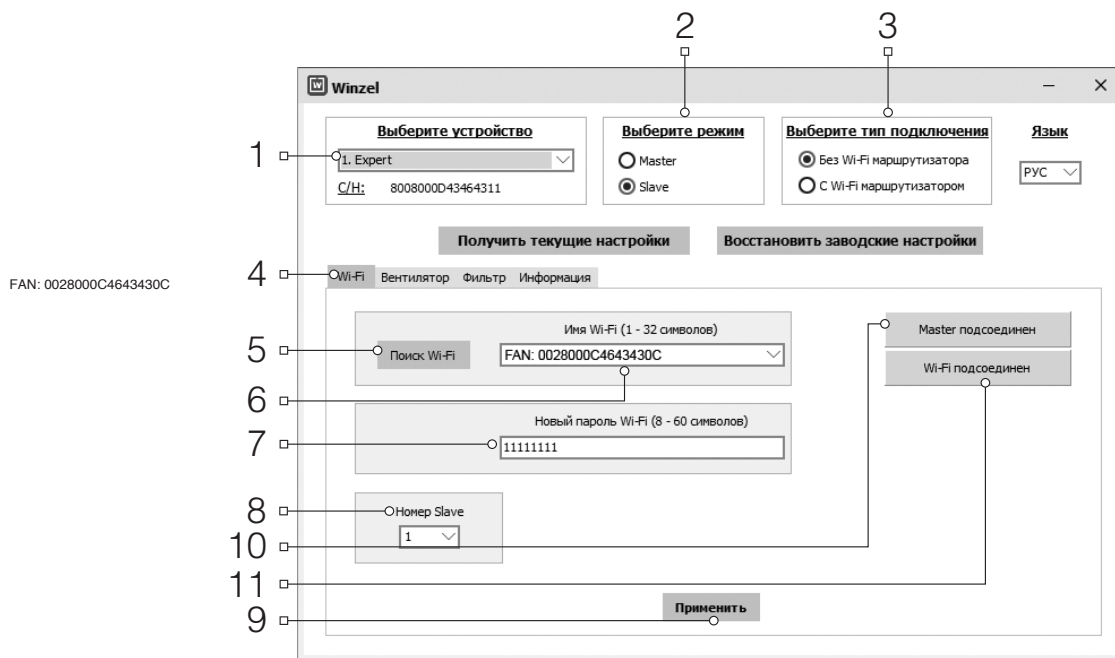
- Установите программное обеспечение на мобильное устройство.
- Включите ведущую установку (Master), настроенную на работу по схеме №1.
- Включите Wi-Fi в системном меню мобильного устройства.
- Подключение к Wi-Fi точке ведущей установки (Master):
 - ☞ Имя Wi-Fi: "FAN:" + 16 символов серийного номера ведущей установки (Master) на плате управления ведущей установки.
 - ☞ Пароль Wi-Fi по умолчанию: 11111111 (можно изменить).
- Запустите установленное программное обеспечение на мобильном устройстве.
- В меню программы откройте страничку подключения (1-2) и выберите подключение с названием «По умолчанию» (3). Это название подключения создается автоматически, и его нельзя изменить или удалить. Оно создано специально для подключения к устройству по схеме №1.



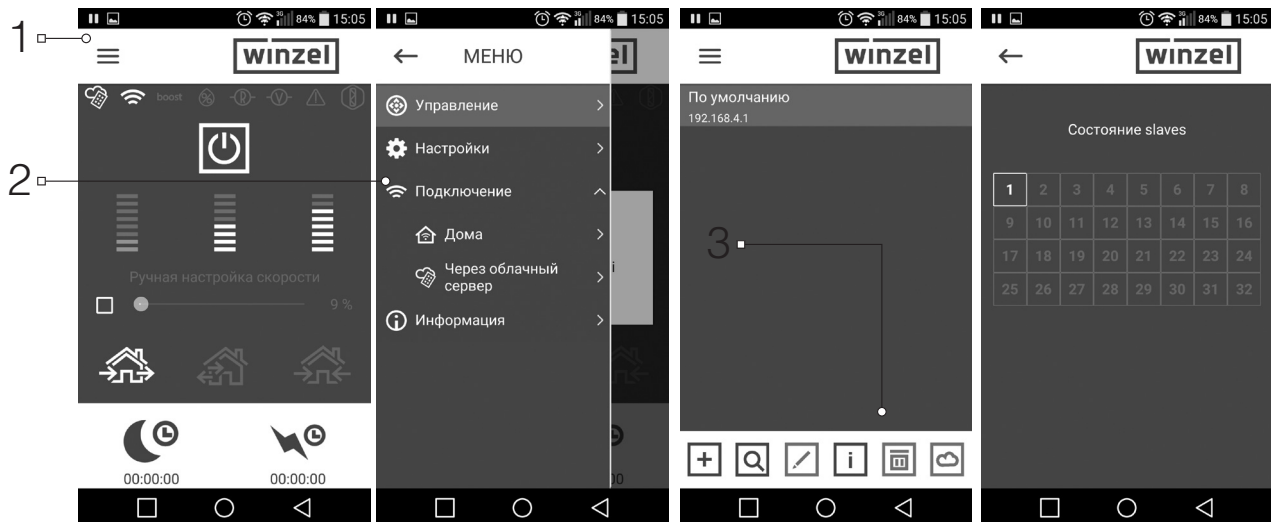
Примечание: при использовании установки, которая была ранее подключена к ПК, с измененными настройками примените сначала настройки ведущей установки (Master) и настройте установку на работу по схеме №1.

НАСТРОЙКА УСТАНОВКИ В РЕЖИМ SLAVE ПО СХЕМЕ №1:

- Запустите на ПК программное обеспечение для настройки установки.
- Подключите установку к ПК с помощью кабеля с разъемами USB-mini USB.
- Выберите нужную установку из списка (1).
- Выберите режим работы установки — Slave (2).
- Выберите тип подключения – Без Wi-Fi маршрутизатора (3).
- Перейдите на вкладку Wi-Fi (4).
- Нажмите на кнопку Поиск Wi-Fi точки ведущей установки (Master) (5). (Не обязательно).
- Введите или выберите из списка название Wi-Fi точки ведущей установки (Master) (6). При такой схеме подключения название точки Wi-Fi должно быть следующим: "FAN" + 16 символов серийного номера на плате управления ведущей установки.
- Введите пароль Wi-Fi точки ведущей установки (Master) (7). Пароль Wi-Fi по умолчанию: 11111111.
- Присвойте уникальный номер каждому ведомому проветривателю (Slave) (8) из последовательных номеров от 1 до 32.
- Присвойте уникальный номер ведущей установки (Slave) (8).
- Примените и сохраните в памяти выбранные параметры (9).
- Если все параметры введены правильно и ведущая установка (Master) включена, то в течение 10 секунд надпись (10) отобразится как «Master подсоединен», а надпись (11) — «Wi-Fi подсоединен».

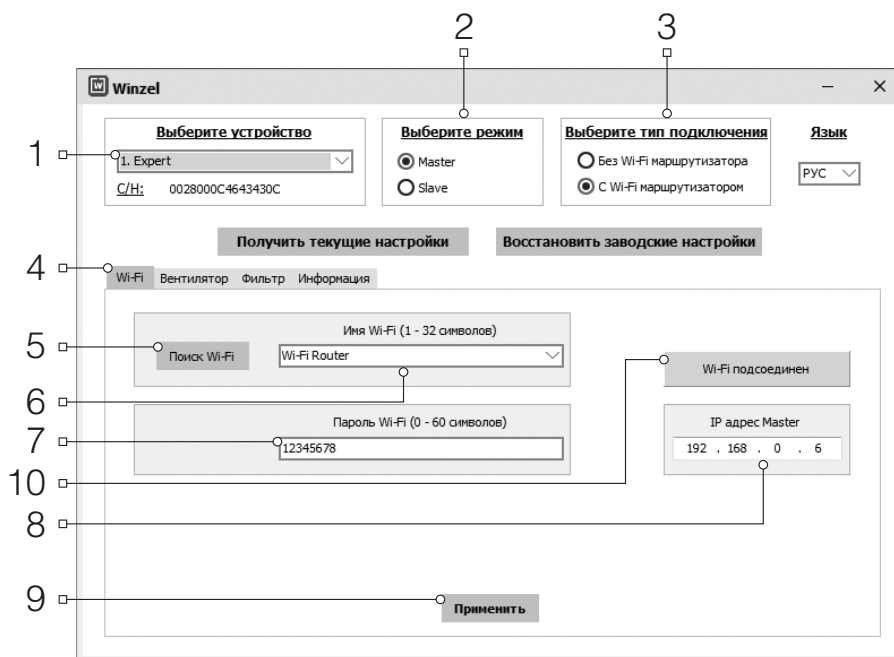


Проверить занятые номера можно в установленной на мобильном устройстве программе. Для этого зайдите в меню подключения (1-2), выберите подключение к ведущей установке Master (3) и откройте страничку состояния ведомых установок (Slave) (4). Занятые номера выделены желтым цветом.



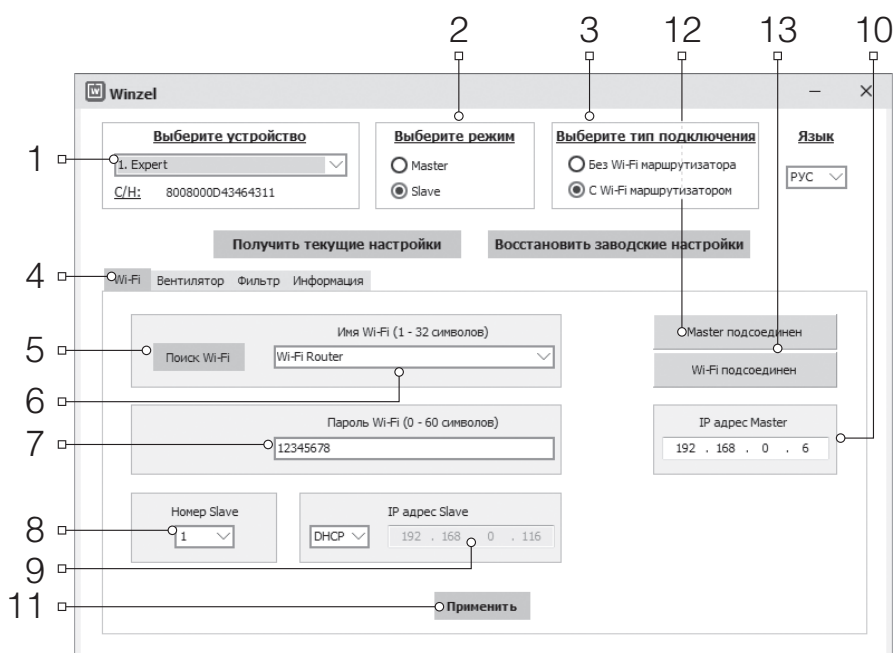
НАСТРОЙКА УСТАНОВКИ В РЕЖИМ MASTER ПО СХЕМЕ №2:

- Запустите на ПК программное обеспечение для настройки установки.
- Подключите установку к ПК с помощью кабеля с разъемами USB - mini USB.
- Выберите нужную установку из списка (1).
- Выберите режим работы установки — Master (2).
- Выберите тип подключения – с Wi-Fi маршрутизатором (3).
- Перейдите на вкладку Wi-Fi (4).
- Нажмите на кнопку Поиск Wi-Fi точки маршрутизатора (5). (Не обязательно).
- Введите или выберите из списка название Wi-Fi точки маршрутизатора (6).
- Введите пароль Wi-Fi точки маршрутизатора (7).
- Присвойте IP адрес ведущей установки (Master) (8). IP адрес должен соответствовать текущей сети и быть уникальным.
- Примените и сохраните в памяти выбранные параметры (9).
- Если все параметры введены правильно и Wi-Fi точка маршрутизатора включена, то в течение 10 секунд надпись (10) отобразится как «Wi-Fi подсоединен».



НАСТРОЙКА УСТАНОВКИ В РЕЖИМ SLAVE ПО СХЕМЕ №2:

- Запустите на ПК программное обеспечение для настройки установки.
- Подключите установку к ПК с помощью кабеля с разъемами USB - mini USB.
- Выберите нужную установку из списка (1).
- Выберите режим работы установки — Slave (2).
- Выберите тип подключения – с Wi-Fi маршрутизатором (3).
- Перейдите на вкладку Wi-Fi (4).
- Нажмите на кнопку «Поиск Wi-Fi точки» (Не обязательно).
- Введите или выберите из списка название Wi-Fi точки маршрутизатора (6).
- Введите пароль Wi-Fi точки маршрутизатора (7).
- Присвойте уникальный номер каждому ведомому проветривателю (Slave) (8) из последовательных номеров от 1 до 32. Проверить занятые номера можно в установленной на мобильном устройстве программе. (см. стр. 20).
- Задайте IP адрес ведомой установки Slave (9). (Не обязательно).
 - ☞ **DHCP** – автоматическое присвоение IP адреса при подключении к маршрутизатору.
 - ☞ **Static** – присвоение IP адреса ведомой установки Slave вручную. Присваиваемый адрес должен соответствовать текущей сети и быть уникальным.
- Присвойте IP адрес ведущей установки Master (10), к которой необходимо подключить установку.
- Примените и сохраните в памяти выбранные параметры (11).
- Если все параметры введено правильно и ведущая установка (Master) включена, то в течение 10 секунд надпись (12) отобразится как «Master подсоединен», а надпись (13) — «Wi-Fi подсоединен».



ПОДКЛЮЧЕНИЕ МОБИЛЬНОГО УСТРОЙСТВА К УСТАНОВКЕ ПО СХЕМЕ №2:

- Установите программное обеспечение на мобильное устройство.
- Включите ведущую установку (Master), с настроенным режимом работы по схеме №2.
- Включите Wi-Fi в системном меню мобильного устройства.
- Подключитесь к Wi-Fi точке маршрутизатора:
- Запустите установленное программное обеспечение на мобильном устройстве.
- В меню программы зайдите на страничку подключения (1-2) и создайте новое подключение одним из двух способов:

Вручную:

- **Нажмите на кнопку (3) для добавления нового подключения.**
- **Выберите созданное подключение с названием «Пустое» (4).**
- **Нажмите на кнопку (5) для редактирования подключения.**
- **Введите имя соединения (9).**
- **Введите IP адрес ведущей установки (Master) (10).**

Автоматически:

- Нажмите на кнопку (6) для поиска новых ведущих установок (Master).
- Выберите подключение к найденной ведущей установке (Master) с названием "Новый" (7).
- Нажмите на кнопку (8) для редактирования подключения.
- Введите имя подключения (9). В таком случае IP адрес ведущей установки (Master) будет задан автоматически.



ДЕМО РЕЖИМ ВЕДУЩЕЙ УСТАНОВКИ (MASTER)

Данный режим предназначен исключительно для временного использования, в целях демонстрации работы устройства, например, в магазине. Настройка режима не требует подключения к компьютеру. В демо режиме установка работает в режиме Master со своей Wi-Fi точкой доступа, к которой можно подключить только одну ведомую установку (Slave) в режиме демо и до трех мобильных устройств. Однако рекомендуется подключать только одно мобильное устройство. При одновременном включении нескольких устройств в режиме Master они все будут иметь одинаковое имя, что может привести к конфликтам при подключении ведомых установок Slave в демо режиме.

Имя Wi-Fi точки ведущей установки (Master): FAN.

Пароль Wi-Fi точки ведущей установки (Master): 11111111.

ДЕМО РЕЖИМ ВЕДОМОЙ УСТАНОВКИ SLAVE

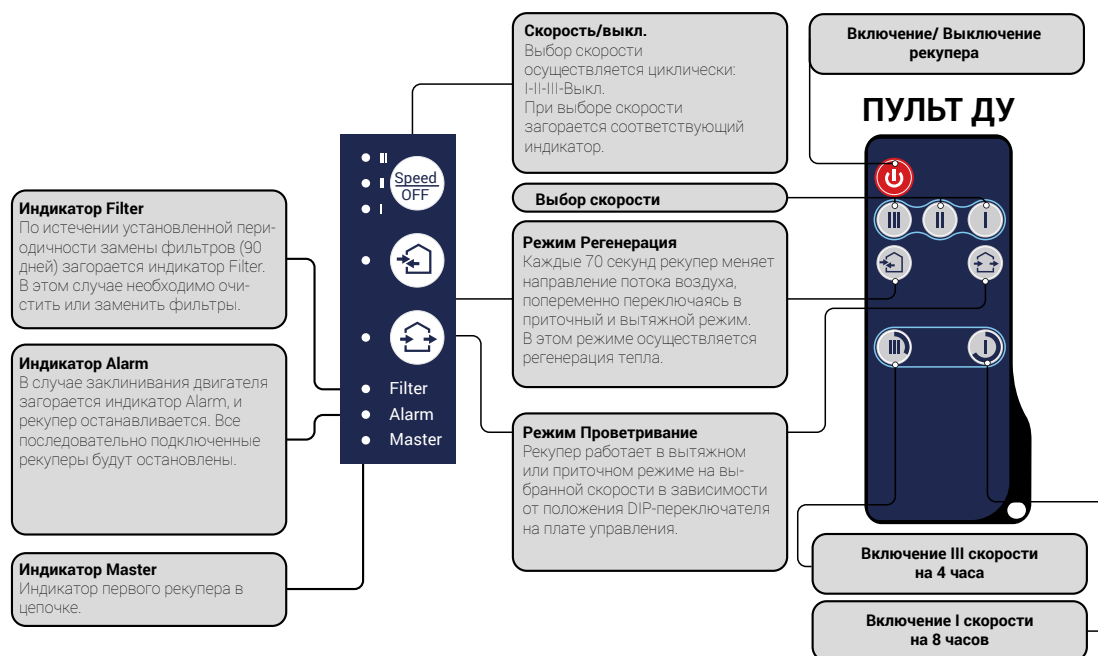
Данный режим предназначенный исключительно для временного использования, в целях демонстрации работы устройства, например, в магазине. Его удобно использовать из-за быстрой настройки и не требующей для этого подключения к компьютеру. В таком режиме установка работает в режиме Slave и автоматически подключается к точке доступа ведущей установки (Master) в демо режиме.

УПРАВЛЕНИЕ УСТАНОВКОЙ

Управление рекуператором осуществляется при помощи пульта дистанционного управления или кнопок, расположенных на боковой части комнатного блока (см. рисунок ниже).

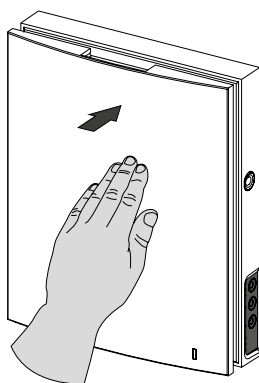
При последовательном или параллельном подключении рекуператоров устройства управления воздействуют только на первый рекуператор (Master).

КНОПКИ НА КОРПУСЕ РЕКУПЕРА

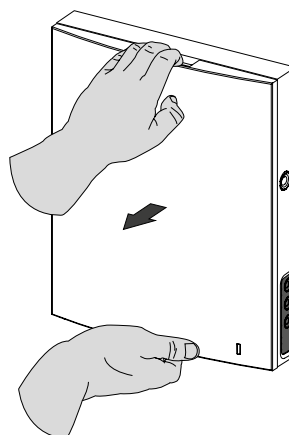


ПЕРЕКРЫВАНИЕ ВОЗДУШНОГО ПОТОКА.

Для перекрытия воздушного канала аккуратно надавите на лицевую панель до закрытия канала. При этом установка автоматически выключается. Для открытия воздушного канала потяните лицевую панель на себя за специальные углубления. При этом установка вернется в режим, который был установлен до перекрытия воздухопровода.



Перекрытие воздухопровода



Открытие воздухопровода

Рис. 20

ТЕХНИЧЕСКОЕ ОБСЛУЖИВАНИЕ

Техническое обслуживание установки заключается в периодической очистке поверхностей от пыли и очистке или замене фильтров. Для доступа к основным обслуживаемым узлам выполните следующие действия:

1. Снимите фронтальную часть комнатного блока управления, нажав на боковые защелки. При обратной установке фронтальной панели шток термоактуатора

должен быть опущен, если он поднят, то дождитесь его опускания (до 2-х минут).

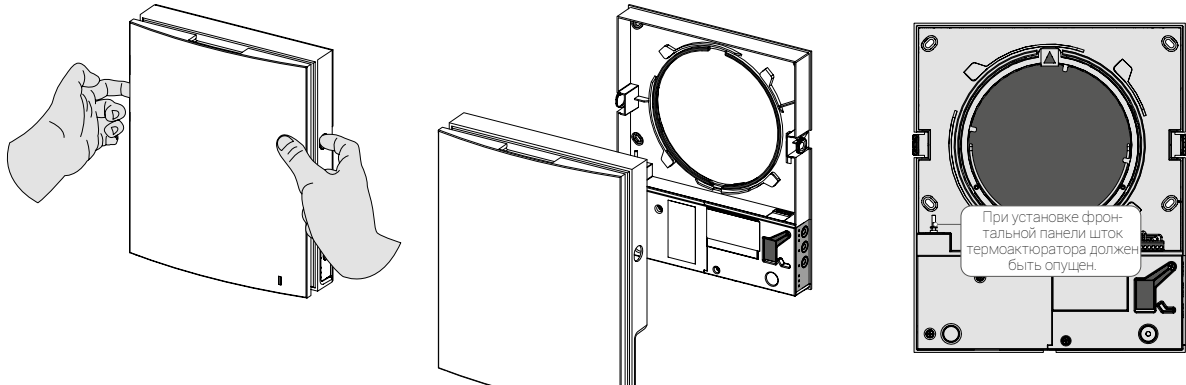


Рис. 21

2. Извлеките разъем из платы управления. При извлечении разъема не тяните его за провода, при необходи-

мости подденьте его плоской отверткой соответствующего размера.



Рис. 22

3. Извлеките картридж из воздуховода, потянув за трос. Извлеките фильтры из картриджа.

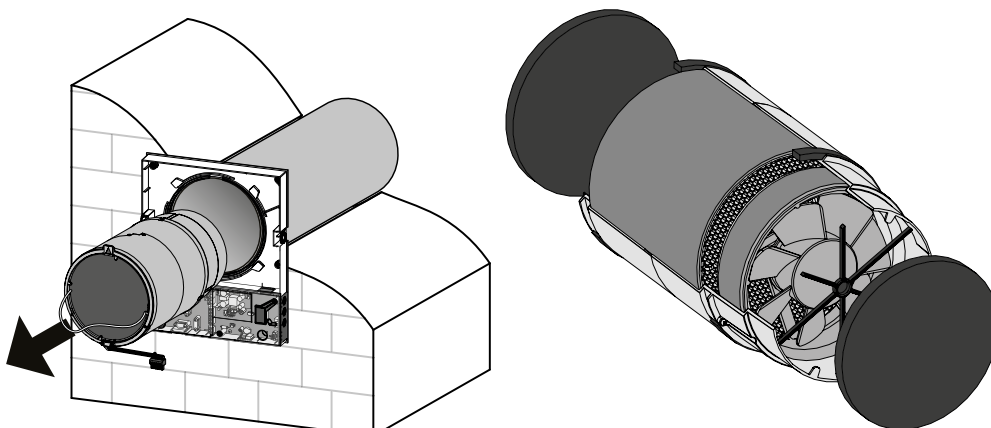
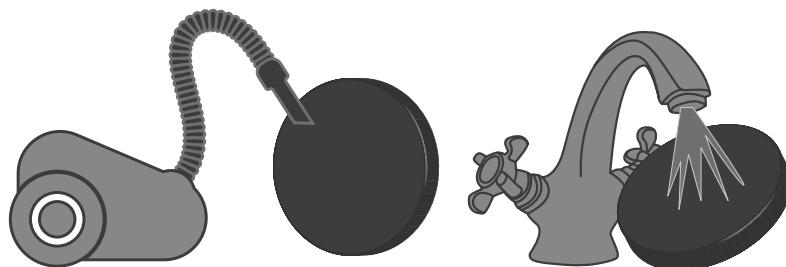


Рис. 23

ОЧИСТКА ФИЛЬТРОВ.

Чистку фильтров проводить по мере их загрязнения, но не реже одного раза в 3 месяца. По истечении установленной периодичности замены фильтров (90 дней) на рециркуляции загорается индикатор Filter. Обнуление таймера происходит при отключении разъема картриджа от платы управления.

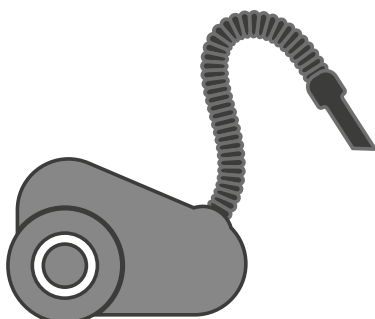
Фильтры необходимо вымыть и высушить, затем сухие фильтры установить в канал. Разрешена чистка при помощи пылесоса. Срок службы фильтра составляет 3 года. Для приобретения новых фильтров обратитесь к продавцу.



ОЧИСТКА РЕГЕНЕРАТОРА.

Даже при регулярном техобслуживании фильтров на регенераторе и вентиляторе могут накапливаться пылевые отложения. Для поддержания высокой эффектив-

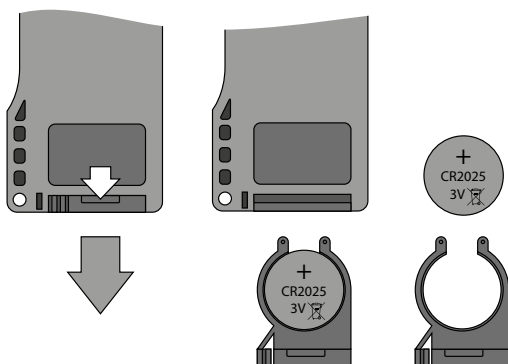
ности регенерации необходимо регулярно очищать регенератор. Регенератор необходимо очищать пылесосом не реже 1 раза в год.



ЗАМЕНА ЭЛЕМЕНТА ПИТАНИЯ В ПУЛЬТЕ ДИСТАНЦИОННОГО УПРАВЛЕНИЯ (ПО МЕРЕ НЕОБХОДИМОСТИ).

В случае длительного использования пульта дистанционного управления потребуется замена элемента питания. Сигналом для замены питания является отсутствие реакции рециркулятора на нажатие кнопок пульта дистанционного управления. Тип элемента питания - CR2025.

Для замены элемента питания пульта дистанционного управления извлеките держатель с батареей из нижней части пульта. Произведите замену элемента питания и установите держатель с новым элементом питания на прежнее место.



ОБСЛУЖИВАНИЕ НАРУЖНОГО ВЕНТИЛЯЦИОННОГО БОКСА (1 РАЗ В ГОД).

Листья и другие загрязнения могут засорить наружный вентиляционный бокс и снизить производительность установки. Проверяйте наружный вентиляционный бокс 2 раза в год, очищайте по мере необходимости.

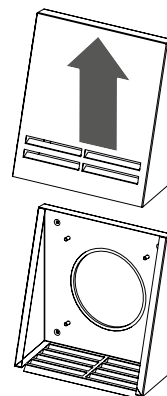


Рис. 24

УСТРАНЕНИЕ НЕИСПРАВНОСТЕЙ

Неисправность	Вероятные причины	Способ устранения
При включении рекупера вентилятор не запускается.	Не подключена питающая сеть.	Убедитесь, что питающая сеть подключена правильно, в обратном случае устраните ошибку подключения.
	Заклинил двигатель, загрязнены лопасти.	Выключите рекупер. Устраните причину заклинивания двигателя или крыльчатки. Очистите лопасти. Перезапустите рекупер.
Срабатывание автоматического выключателя при включении рекупера.	Увеличенное потребление электрического тока, вызванное коротким замыканием в электрической цепи.	Выключите рекупер. Обратитесь к продавцу.
Низкий расход воздуха.	Низкая установленная скорость вентилятора.	Установите более высокую скорость.
	Фильтр, вентилятор или регенератор засорены.	Очистите или замените фильтр, очистите вентилятор и регенератор. См. раздел «Техническое обслуживание», п. 1, 2.
Повышенный шум, вибрация.	Засорена крыльчатка.	Очистите крыльчатку.
	Ослаблена затяжка винтовых соединений корпуса рекупера или наружного вентиляционного колпака.	Затяните винтовые соединения рекупера или наружного вентиляционного колпака.

СВИДЕТЕЛЬСТВО О ПРИЕМКЕ

Тип изделия	Рекупер - комнатный реверсивный проветриватель с регенерацией энергии
Модель	Winzel Expert _____
Серийный номер	
Дата выпуска	
Соответствует техническим условиям ТУ У В.2.5-29.7-30637114-016-2011 и признан годным к эксплуатации.	
Клеймо приемщика	

ИНФОРМАЦИЯ О ПРОДАВЦЕ

Название магазина	
Адрес	
Телефон	
E-mail	
Дата покупки	
Htregth в полной комплектации с руководством пользователя получил, с условиями гарантии ознакомлен и согласен.	
Подпись покупателя	

Место для печати
фирмы-установщика

СВИДЕТЕЛЬСТВО О МОНТАЖЕ

Комнатный реверсивный проветриватель с регенерацией энергии	
Winzel Comfo_____ установлен и подключен к электрической сети в соответствии с требованиями данного руководства пользователя.	
Название фирмы	
Адрес	
Телефон	
Ф. И. О. установщика	
Дата монтажа:	Подпись:
Работы по монтажу рекупера соответствуют требованиям всех применимых местных и национальных строительных, электрических и технических норм и стандартов. Замечаний к работе рекупера не имею.	
Подпись:	

Место для печати
фирмы-установщика

ГАРАНТИЙНЫЙ ТАЛОН

Тип изделия	Рекупер - комнатный реверсивный проветриватель с регенерацией энергии
Модель	Winzel Expert _____
Серийный номер	
Дата выпуска	
Дата покупки	
Дата покупки	
Гарантийный срок	
Фирма-продавец	

Место для печати
продавца

